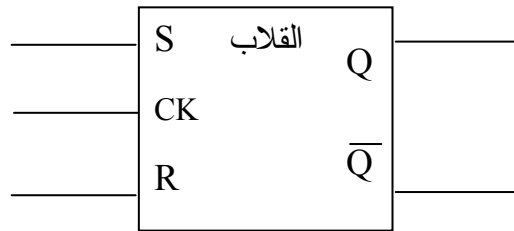


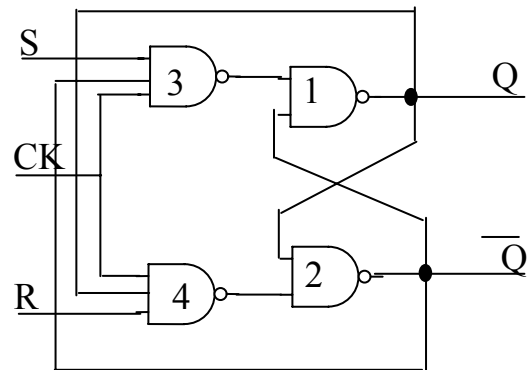
القلاب J.K FLIP - FLOP J.K :

يبين الشكل (٦- ١١) الرمز المنطقي للقلاب J.K ويمكن اعتبار هذا القلاب هو القلاب العام فنلاحظ وجود ثلاثة مداخل متزامنة (J , K , CK) ، وخرجين هما الخرج الطبيعي (Q) ، والخرج المتمم (Q̄) ، وقد صمم هذا القلاب للتغلب على الوضع المحظور في القلاب J.K المتزامن ، ففي حالة تنشيط المدخلين "J.K" بالوضع المنطقي "1,1" يكون القلاب J.K في وضع تبديل TOGGLE ويوضح الشكل (٦- ١٢) توصيل قلاب J.K باستخدام بوابات NAND ، وجدول الصواب الخاص بتشغيله ، كما يمكن إضافة مداخل غير متزامنة للقلاب J.K مثل مدخل PR الذي تنشيطه يجعل الخرج (1) ومدخل CLR الذي عند تنشيطه يجعل الخرج (0) حيث تعتبر المداخل غير المتزامنة (الاستاتيكية) أقوى من المداخل المتزامنة (الديناميكية) عند التنشيط .



شكل (٦- ١١) الرمز المنطقي للقلاب J.K

وضع التشغيل	المدخلات			المخرجات	
	C K	S	R	Q	
الإمساك	⌊	0	0	لا تغيير	
وضع الحالة 0	⌊	0	1	0	1
وضع الحالة 1	⌊	1	0	1	0
الحظر	⌊	1	1	الحالة العكسية	



شكل (٦- ١٢) التوصيل باستخدام بوابات NAND لقلاب J.K